

# クボタディーゼルエンジン

## KUBOTA DIESEL ENGINE

### 純正部品表

#### ILLUSTRATED PARTS LIST

# Z482-E4B-DGYB-1

型 式 名	備 考
Z482-E4B-DGYB-1	(株)やまびこ 7kVA発電機 DGK7BF 搭載用

2018年9月 初版  
SEP. 2018

部品表番号  
CODE No.

07909-E4220

Kubota

# — お 願 い —

1. 部品ご注文の際には、
  - ①弊社所定の注文書をご使用ください。
  - ②注文書には、型式・品番・品名・数量・機械番号をご明記願います。
2. 部品は必ずクボタ純正部品をご使用願います。  
(市販の類似品を使用されると早期破損などの原因となります。)

## — 部品表のご使用について —

1. 集録型式に対し、以下の様にそれぞれを表示してあります。

①互換の記号または変更番号

○互換の記号は新部品側に表示してあります。

記号	変更番号	表示の意味	
↔	2	新旧部品兼用可	(互換あり)
≠	3	新旧部品兼用不可	(互換なし)
←	4	新部品は旧部品に兼用可	(互換なし)
→	5	旧部品は新部品に兼用可	(互換なし)

②実施機番の表示

○数量欄に新旧兼用不可部品と追加・廃止部品の実施機番を記載してあります。

表示の機番	表示の意味
~15000	○変更前(旧)の部品が表示機番迄使用されている。 ○変更により廃止された部品が表示機番迄使用されている。
15001~	○変更後(新)の部品が表示機番から使用されている。 ○追加採用の部品が表示機番から使用されている。

エンジン機番

8 7 J 0001

8 7 K A001

↑ ↑ ↑ ↑ 4桁の数字, 若しくはアルファベットと3桁の数字(開始0001~最大Z999)  
アルファベット(生産月を表示)

生産月	1	2	3	4	5	6	7	8	9	10	11	12
	A,B	C,D	E,F	G,H	J,K	L,M	N,P	Q,R	S,T	U,V	W,X	Y,Z

↑ ↑ ↑ 数字またはアルファベット(生産年を表示)

生産年	1998	1999	2000	01	02	03	04	05	06	07	08	09	10	11	12
	W	X	Y	1	2	3	4	5	6	7	8	9	A	B	C
生産年	13	14	15	16	17	18	19	20	21	22	23	24	25	26	27
	D	E	F	G	H	J	K	L	M	N	P	R	S	T	V

工場ライン識別

数字またはアルファベット

工場ライン識別	1	2	3	4	5	6	7	8	A	B	C

③タイトル・備考欄・イラスト欄の記号

○必要と思われる事項を注記してあります。(例.オーバーサイズ,アンダーサイズ等)

STD…スタンダード      SET…セット販売

OLD…古い部品または古い形状・古いモデル

NEW…新しい部品または新しい形状・新しいモデル

- ④イラスト欄に、●印のマークまたは備考欄中☆印のマークがある部品は、単体販売不可部品です。

2. 本部品表は改良のため予告なく変更することがあります。

## ■集録型式

型 式 名	製品コードNo.	備 考
Z482-E4B-DGYB-1	1J322-19000	(株)やまびこ 7kVA発電機 DGK7BF 搭載用

## ■使用色

色 名	スポットカラー S	スポットカラー	ラッカー (1K缶)	ラッカー (4K缶)	スーパーラッカー (4K缶)	スーパーラッカー (16K缶)
青色9号	07935-60027	07935-50427	07913-01051	07913-04051	07913-44451	07913-16401

## NOTICE

This Parts List is for the following purposes.

1. When ordering parts, check with this Parts List to confirm the part number and the name of parts.
2. When making repairs, refer to the illustrations in this Parts List.
3. This Parts List is subject to change without notice.

## INSTRUCTIONS

Fig. No. .... Represents No.corresponding to each group name.

Components..... The components of an assembly are identified by a bracket of dotted lines.

Point ..... Indicates that the parts is not sold independently.  
The assembly containing the part needs to be ordered.

REF. No. .... Reference numbers are assigned to parts in the illustration. The code number of a part in the illustration can be identified by referring to the same reference number in the parts list.

Model name ..... The name of the basic model is indicated in this column. Other applicable models are indicated on the "REMARKS" column.

ENGINE MODEL	CODE No.	REMARKS
Z482-E4B-DGYB-1	1J322-19000	DGK7BF (SET ENGINE)

S. No. .... Indicates a group of serial numbers to which a design change is applied.  
(serial No.)

I.C. .... Indicates the interchangeability of parts due to design change.  
(interchangeability)

..... ← indicates that a new part can replace an old part, but not vice versa.

..... ≠ indicates that the new and old parts are not interchangeable.

..... ↔ indicates that the new and old parts are interchangeable.

REMARKS ..... In this column, enter other applicable model names, dimensions and other special items.

STD... Standard SET...Set sale

OLD... Old parts, old shapes old models

NEW... New parts, New shapes or new models

# 目次

---

[Z482-E4B-DGYB-1]	
000100	クランクケース..... 1
000200	オイルパン..... 2
000300	シリンダヘッド..... 3
000400	ギヤーケース..... 4
000500	ヘッドカバー..... 5
000600	オイルフィルタ..... 6
000700	オイルゲージ..... 7
000800	オイルポンプ..... 8
010000	メインベアリングケース..... 9
010100	カム軸・アイドル軸..... 10
010200	ピストン・クランク軸..... 11
010300	フライホイール..... 12
010500	フェーエルカム軸・ガバナ軸..... 13
018000	アイドルリング制限装置..... 14
020100	停止ソレノイド..... 15
020200	燃料噴射ポンプ..... 16
020500	速度調整板..... 17
020600	ノズルホルダ・グロープラグ..... 18
020700	ノズルホルダ分解..... 19
021200	フォークレバー（ガバナ）..... 21
030000	燃料フィルタ..... 22
030100	燃料ポンプ（機械式）..... 23
040000	ダイナモ・プーリ..... 24
040100	ダイナモ分解..... 25
040400	スタータ..... 26
040500	スタータ分解..... 27
040600	オイルスイッチ・水温センサ・プラグ..... 28
050000	ウォータフランチ・サーモスタット..... 29
050100	ウォータポンプ..... 30
050200	ラジエータ..... 31
050300	ウォータパイプ..... 32
050400	冷却ファン..... 33
050500	冷却水リザーブタンク..... 34
060000	バルブ・ロッカアーム..... 35
060100	吸気マニホールド..... 36
060200	排気マニホールド..... 37
060300	エアークリーナ..... 38
080000	グローランプ・タイマ..... 39
080100	スタータスイッチ..... 40
080800	付属品・サービス部品..... 41
080900	銘板・取扱説明書..... 42
■	品番索引..... 43

# CONTENTS

---

[Z482-E4B-DGYB-1]	
000100	CRANKCASE..... 1
000200	OIL PAN..... 2
000300	CYLINDER HEAD..... 3
000400	GEAR CASE..... 4
000500	HEAD COVER..... 5
000600	OIL FILTER..... 6
000700	DIPSTICK..... 7
000800	OIL PUMP..... 8
010000	MAIN BEARING CASE..... 9
010100	CAMSHAFT AND IDLE GEAR SHAFT..... 10
010200	PISTON AND CRANKSHAFT..... 11
010300	FLYWHEEL..... 12
010500	FUEL CAMSHAFT AND GOVERNOR SHAFT..... 13
018000	IDLE APPARATUS..... 14
020100	STOP SOLENOID..... 15
020200	INJECTION PUMP..... 16
020500	SPEED CONTROL PLATE..... 17
020600	NOZZLE HOLDER AND GLOW PLUG..... 18
020700	NOZZLE HOLDER [COMPONENT PARTS]..... 19
021200	FORK LEVER (GOVERNOR)..... 21
030000	FUEL FILTER..... 22
030100	FUEL PUMP (MECHANICAL)..... 23
040000	DYNAMO AND PULLEY..... 24
040100	DYNAMO [COMPONENT PARTS]..... 25
040400	STARTER..... 26
040500	STARTER [COMPONENT PARTS]..... 27
040600	OIL SWITCH..... 28
050000	WATER FLANGE AND THERMOSTAT..... 29
050100	WATER PUMP..... 30
050200	RADIATOR..... 31
050300	WATER PIPE..... 32
050400	FAN..... 33
050500	RESERVE TANK..... 34
060000	VALVE AND ROCKER ARM..... 35
060100	INLET MANIFOLD..... 36
060200	EXHAUST MANIFOLD..... 37
060300	AIR CLEANER..... 38
080000	GLOW LAMP AND TIMER..... 39
080100	STARTER SWITCH..... 40
080800	ACCESSORIES AND SERVICE PARTS..... 41
080900	LABEL AND OPERATOR'S MANUAL..... 42
■	NUMERICAL INDEX..... 43

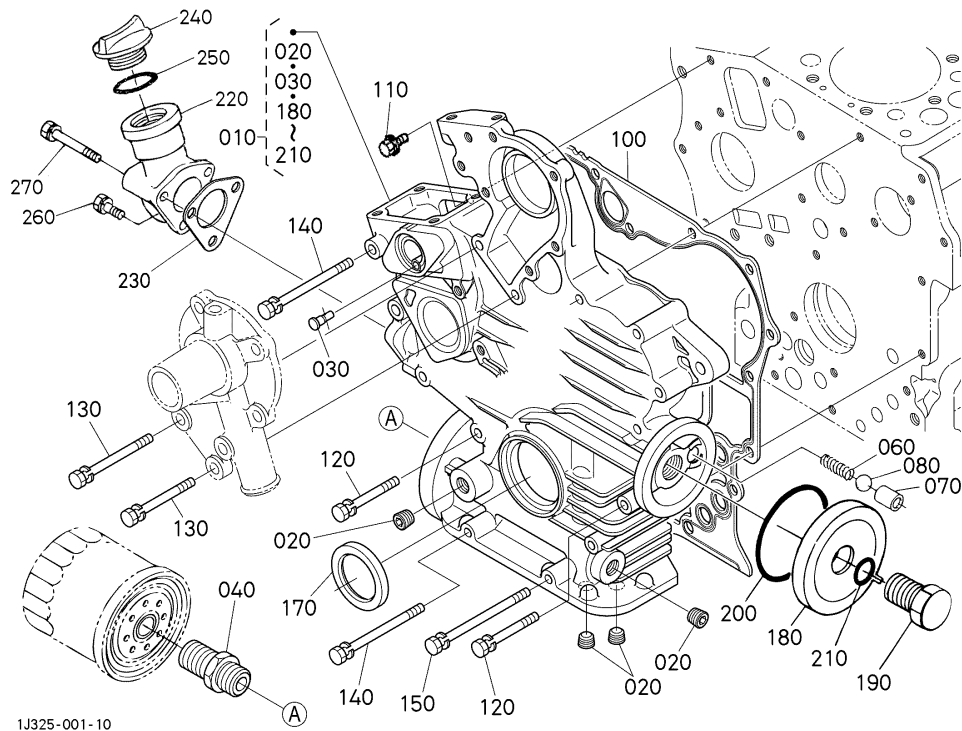








# 000400 ギヤケース GEAR CASE



A: Z482-E4B-DGYB-1

図番 REF.No.	品番 PART No.	部品名称	PART NAME	数量	互換 I.C.	備考 REMARKS
				Q'TY/S.No.		
010	1E125-0402-3	ギヤケース, コンフ	COMP.CASE, GEAR	1		
020	15521-9603-0	プラグ (R1/4)	PLUG	4		
030	15841-5628-0	スタートスプリングピン	PIN(START SPRING)	1		
040	15241-3229-0	カンツキテ	JOINT, PIPE	1		
050	----	ブランク	BLANK	-		
060	16851-3695-0	スプリング	SPRING	1		
070	15841-3693-0	バルブシート	SEAT, VALVE	1		
080	07715-03211	ボール	BALL	1		
090	----	ブランク	BLANK	-		
100	1G962-0413-0	ガスケット(ギヤケース)	GASKET, GEAR CASE	1		
110	01754-50616	フランジボルト	BOLT, FLANGE	1		
120	01023-50650	ザガネツキボルト	BOLT, SEMS	8		
130	15841-9101-0	ボルト	BOLT	2		
140	01023-50680	ボルト	BOLT, SEMS	3		
150	01023-50690	ボルト	BOLT, SEMS	1		
160	----	ブランク	BLANK	-		
170	1J094-0414-0	オイルシール	SEAL, OIL	1		
180	1G639-3288-0	カバー	COVER	1		
190	16259-3290-0	ボルト	BOLT	1		
200	04814-50600	Oリング	O RING	1		
210	04814-00150	Oリング	O RING	1		
220	19090-1131-0	キューブフランジ	FLANGE, OIL FILLER	1		
230	19483-3312-3	パッキン(キューブフランジ)	PACKING, FLANGE	1		
240	E9151-3314-0	プラグ(キューブ)	PLUG(OIL FILLER)	1		
250	1J001-9677-0	Oリング	O RING	1		
260	01023-50618	ボルト	BOLT, SEMS	1		
270	01023-50650	ザガネツキボルト	BOLT, SEMS	2		

\* Add S.No. with 9 characters to complete.

↔ Interchangeable; ≠ not Interchangeable; ← new for old; → old for new

EX: KBTGBHRAG1012ABC

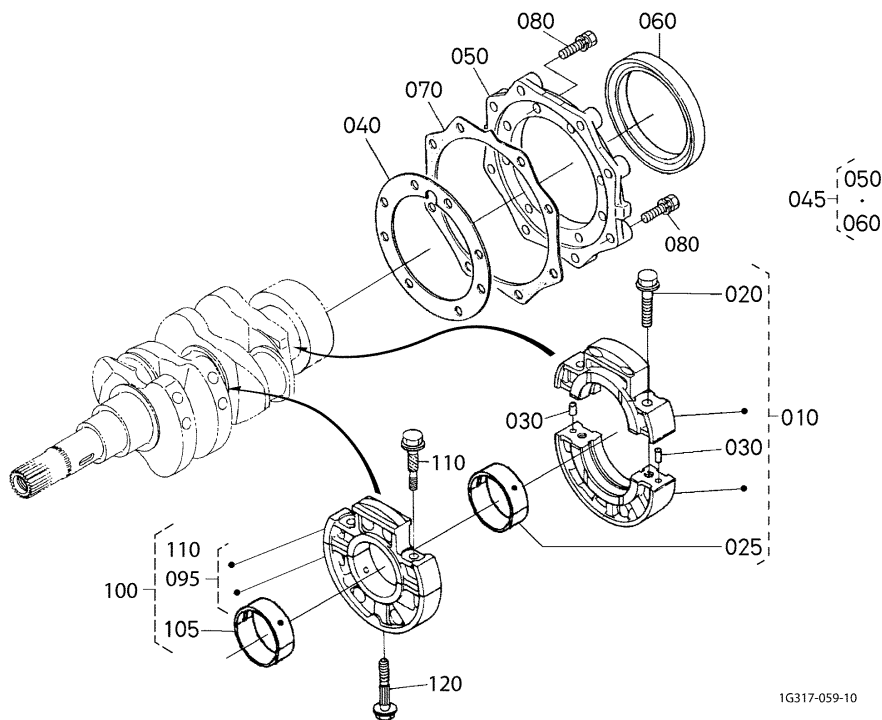








# 010000 メインベアリングケース MAIN BEARING CASE



A: Z482-E4B-DGYB-1

図番 REF.No.	品番 PART No.	部品名称	PART NAME	数量	互換 I.C.	備考 REMARKS
				Q'TY/S.No. A		
010	1J002-0709-0	BRG. ケース, フルアツシ(ホイル, メイ	BRG. CASE, FULL ASSY(W, MAIN)	1		
020	01754-50840	フランジ ボルト	BOLT, FLANGE	2		
025	15694-2348-2	クランクシ ヌメタル 2	METAL, CRANKSHAFT	1		STD/SET
025	15694-2393-2	クランクシ ヌメタル202	METAL, CRANKSHAFT	1		-0. 20mm/SET
025	15694-2394-2	クランクシ ヌメタル204	METAL, CRANKSHAFT	1		-0. 40mm/SET
030	05012-00608	ヘイコウ ピン	PIN, STRAIGHT	2		
040	15852-0436-0	ベ アリング ケース ハ ツキン	GASKET, BEARING CASE	1		
045	15841-0480-3	カハ -, アツシ(ベ アリング ケース)	ASSY COVER, BRG. CASE	1		
050	15841-0481-5	カハ -(ベ アリング ケース)	COVER, BEARING CASE	1		
060	19215-9916-0	オイルシール ホイルカワ	SEAL, OIL	1		
070	15841-0482-3	ガ スケット(ケースカハ -, NA)	GASKET, CASE COVER	1		
080	01023-50622	ボ ルト	BOLT, SEMS	16		
090	---	ブ ランク	BLANK	-		
095	16851-0404-0	メインベ アリング ケース アツシ 1	ASSY CASE, MAIN BRG.	1		
100	12691-0704-4	BRG. ケース, フルアツシ(1, メイン)	ASSY BRG CASE	1		
105	15861-2348-4	クランクシ ヌメタル 3	METAL, CRANKSHAFT	1		STD/SET
105	15861-2386-3	クランクシ ヌメタル302	METAL, CRANKSHAFT	1		-0. 20mm/SET
105	15861-2387-3	クランクシ ヌメタル304	METAL, CRANKSHAFT	1		-0. 40mm/SET
110	15841-0454-0	ベ アリング ケース ボ ルト 1	BOLT, BEARING CASE	2		
120	15841-0456-2	ベ アリング ケース ボ ルト 2	BOLT, BEARING CASE	1		

\* Add S.No. with 9 characters to complete.

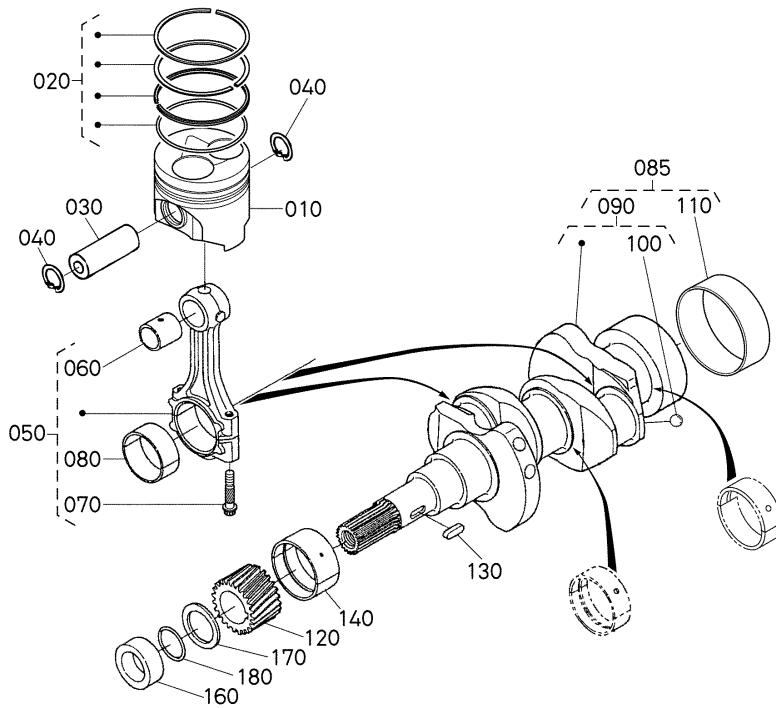
↔ Interchangeable; ≠ not Interchangeable; ← new for old; → old for new

EX: KBTGBHRAG1012ABC





# 010200 ピストン・クランク軸 PISTON AND CRANKSHAFT



1J322-005-10

A: Z482-E4B-DGYB-1

図番 REF.No.	品番 PART No.	部品名称	PART NAME	数量	互換 I.C.	備考 REMARKS
				Q'TY/S.No. A		
010	1J092-2111-0	ピストン	PISTON	2		STD
010	1J092-2190-0	ピストン(025)	PISTON	2		+0.25mm
020	1J092-2105-0	ピストンリング, アツシ	RING, PISTON, ASSY	2		STD
020	1J092-2109-0	ピストンリング, アツシ(025)	RING, PISTON, ASSY(025)	2		+0.25mm
030	16871-2131-0	ピストンピン	PIN, PISTON	2		
040	15261-2133-0	ピストンピンサークリップ	CIRCLIP (INTERNAL)	4		
050	1G687-2201-0	コネクティングロッド, アツシ	ROD, CONNECTING, ASSY	2		
060	16851-2198-2	ブッシュ(ピストンピン, 03)	BUSH, PISTON PIN	2		
070	16851-2214-0	コンロッドボルト	BOLT (ROD, CONNECTING)	4		
080	15861-2231-4	クランクピンメタル	METAL, CRANKPIN	2		STD/SET
080	15861-2297-3	クランクピンメタル02	METAL, CRANKPIN	2		-0.20mm/SET
080	15861-2298-3	クランクピンメタル04	METAL, CRANKPIN	2		-0.40mm/SET
085	16853-2303-3	クランクシャフト, アツシ	ASSY CRANKSHAFT	1		
090	16851-2301-3	クランクシャフト, コンパ	COMP. CRANKSHAFT	1		
100	07715-03207	ボール	BALL	2		
110	19215-2328-0	クランクシャフトスリーブ	SLEEVE, CRANKSHAFT	1		
120	15841-2411-0	クランクギヤ	GEAR, CRANK	1		
130	05712-00515	フェザークイ	KEY, FEATHER	1		
140	15861-2347-4	メタル(1, クランクシャフト)	METAL, CRANKSHAFT	1		STD
140	15861-2391-3	メタル(1-02, クランクシャフト)	METAL, CRANKSHAFT	1		-0.20mm
140	15861-2392-3	メタル(1-04, クランクシャフト)	METAL, CRANKSHAFT	1		-0.40mm
150	---	ブランク	BLANK	-		
160	15841-2325-0	クランクシャフトカラー	COLLAR, CRANKSHAFT	1		
170	15881-2331-0	クランクシャフトオイルスリッガ	SLINGER, OIL	1		
180	04814-16220	Oリング	O RING	1		

\* Add S.No. with 9 characters to complete.

↔ Interchangeable; ≠ not Interchangeable; ← new for old; → old for new

EX: KBTGBHRAG1012ABC









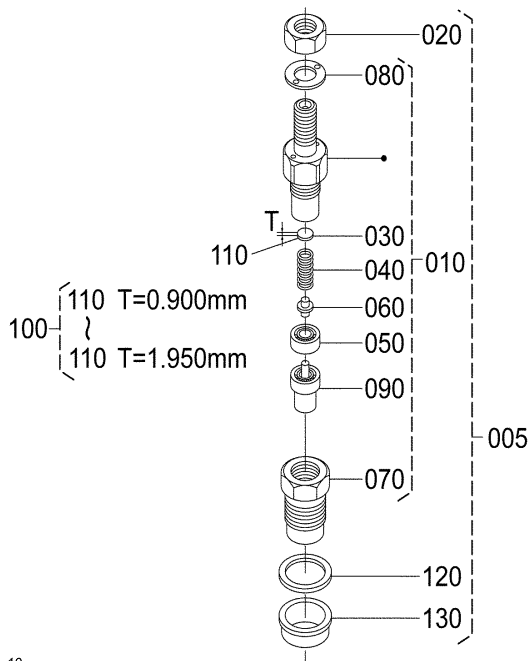








# 020700 ノズルホルダ分解 NOZZLE HOLDER [COMPONENT PARTS]



1J322-010 -10

A: Z482-E4B-DGYB-1

図番 REF.No.	品番 PART No.	部品名称	PART NAME	数量	互換 I.C.	備考 REMARKS
				Q'TY/S.No. A		
005	16871-5390-4	ノズルホルダ, キット	HOLDER,NOZZLE,KIT	2		
010	16871-5300-2	ノズルホルダ, アツシ	HOLDER,NOZZLE,ASSY	2		
020	1G826-9203-2	ナット	NUT	2		
030	16032-5323-0	サガネ (チヨウセイ)	WASHER,ADJUSTING	2		
040	16032-5317-0	スプリング (ノズル)	SPRING,NOZZLE	2		
050	16032-5335-0	スペーサ (チイスタン)	SPACER,DISTANCE	2		
060	16032-5316-0	プッシュロッド	PUSH ROD	2		
070	16871-5328-0	ナット (ノズル)	NUT,NOZZLE	2		
080	16032-9404-0	ヒラサガネ	WASHER,PLAIN	2		
090	1G962-5361-0	ノズルピース	NOZZLE-PIECE	2		
100	15841-9810-0	アジャストサガネアツシ	ASSY WASHER,ADJUST	2		OPTION
110	15841-5323-0	アジャストサガネ	WASHER,ADJUSTING	2		0.900mm
110	15841-9851-0	アジャストサガネ 0925	WASHER,ADJUSTING	2		0.925mm
110	15841-9852-0	アジャストサガネ 0950	WASHER,ADJUSTING	2		0.950mm
110	15841-9853-0	アジャストサガネ 0975	WASHER,ADJUSTING	2		0.975mm
110	15841-9854-0	アジャストサガネ 1000	WASHER,ADJUSTING	2		1.000mm
110	15841-9855-0	アジャストサガネ 1025	WASHER,ADJUSTING	2		1.025mm
110	15841-9856-0	アジャストサガネ 1050	WASHER,ADJUSTING	2		1.050mm
110	15841-9857-0	アジャストサガネ 1075	WASHER,ADJUSTING	2		1.075mm
110	15841-9858-0	アジャストサガネ 1100	WASHER,ADJUSTING	2		1.100mm
110	15841-9859-0	アジャストサガネ 1125	WASHER,ADJUSTING	2		1.125mm
110	15841-9860-0	アジャストサガネ 1150	WASHER,ADJUSTING	2		1.150mm
110	15841-9861-0	アジャストサガネ 1175	WASHER,ADJUSTING	2		1.175mm
110	15841-9862-0	アジャストサガネ 1200	WASHER,ADJUSTING	2		1.200mm
110	15841-9863-0	アジャストサガネ 1225	WASHER,ADJUSTING	2		1.225mm
110	15841-9864-0	アジャストサガネ 1250	WASHER,ADJUSTING	2		1.250mm
110	15841-9865-0	アジャストサガネ 1275	WASHER,ADJUSTING	2		1.275mm
110	15841-9866-0	アジャストサガネ 1300	WASHER,ADJUSTING	2		1.300mm
110	15841-9867-0	アジャストサガネ 1325	WASHER,ADJUSTING	2		1.325mm
110	15841-9868-0	アジャストサガネ 1350	WASHER,ADJUSTING	2		1.350mm

\* Add S.No. with 9 characters to complete.

↔ Interchangeable; ≠ not Interchangeable; ← new for old; → old for new

EX: KBTGBHRAG1012ABC









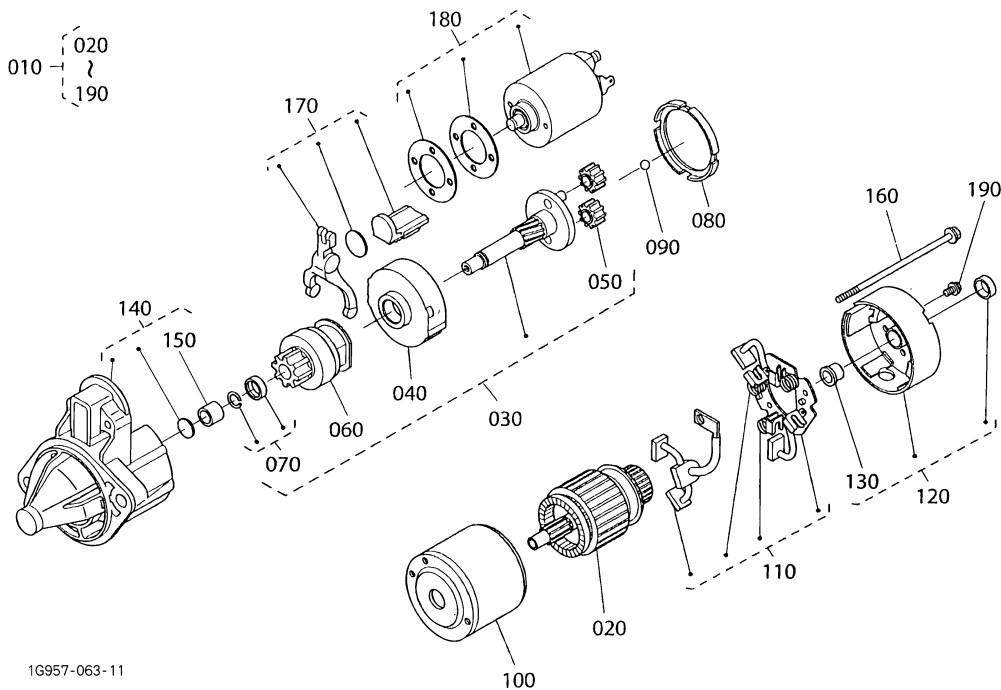








# 040500 スタータ分解 STARTER [COMPONENT PARTS]



1G957-063-11

A: Z482-E4B-DGYB-1

図番 REF.No.	品番 PART No.	部品名称	PART NAME	数量	互換 I.C.	備考 REMARKS
				Q'TY/S.No. A		
010	16853-6301-3	スタ-タ、アツシ	STARTER,ASSY	1		
020	16853-6307-0	ア-マチュア	ARMATURE	1		
030	16853-6333-0	シャフト、アツシ(クラツチセツト)	SHAFT,ASSY(CLUTCH SET)	1		
040	6C140-8281-0	インタ-ナルギヤ、アツシ	GEAR,INTERNAL,ASSY	1		
050	6C040-8265-0	ユウセイギヤ	GEAR,PLANETARY	3		
060	16853-6304-0	クラツチ(オーバ-ランニング)	CLUTCH,OVER RUNNING	1		
070	6C040-8267-0	ストツパ	STOPPER	1		
080	6C140-8282-0	ハツキン	GASKET	1		
090	6C040-8269-0	ボ-ル	BALL	1		
100	16853-6308-2	ヨーク	YOKE	1		
110	16824-6338-0	ホルダ、アツシ(コネクタブ-ラシ)	HOLDER,ASSY(BRUSH)	1		
120	6C140-8275-0	ブ-ラケツト、アツシ(リヤ)	ASSY BRACKET,REAR	1		
130	6C040-8276-0	ブ-ツシュ(リヤ)	BUSH	1		
140	16853-6303-0	ブ-ラケツト、アツシ(フロント)	ASSY,BRACKET(FRONT)	1		
150	15852-6324-0	ブ-ツシュ	BUSH	1		
160	6C140-8278-0	ボ-ルト	BOLT	2		
170	6C040-8279-0	レバ-、コンブ	LEVER,FORK	1		
180	15852-6302-3	マグネツクスイツチ	SWITCH,MAGNETIC	1		
190	15852-9331-0	ナベコネジ	SCREW,PAN-HEAD	1		SET

\* Add S.No. with 9 characters to complete.

↔ Interchangeable; ≠ not Interchangeable; ← new for old; → old for new

EX: KBTGBHRAG1012ABC









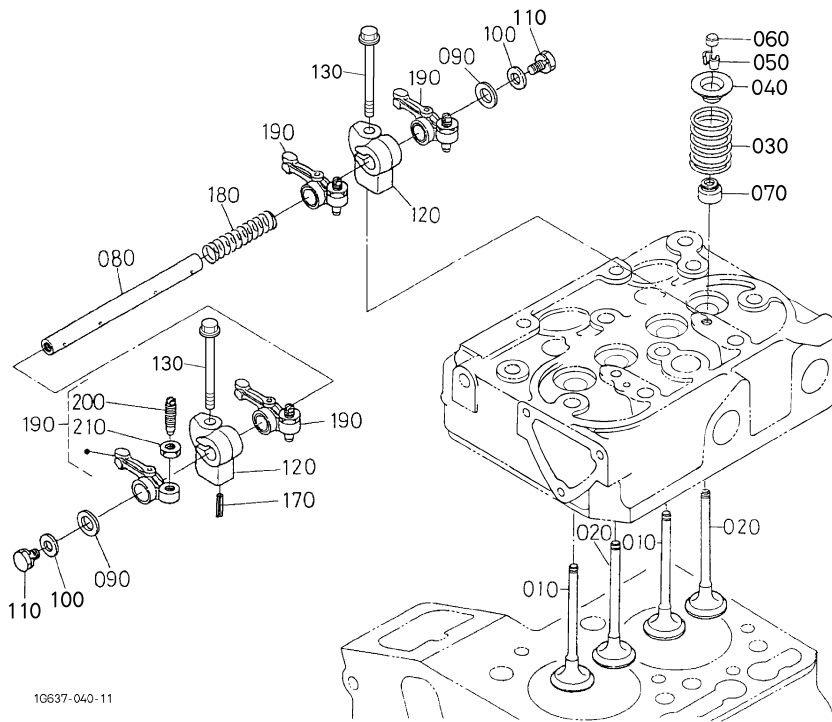








# 060000 バルブ・ロッカアーム VALVE AND ROCKER ARM



10637-040-11

A: Z482-E4B-DGYB-1

図番 REF.No.	品番 PART No.	部品名称	PART NAME	数量	互換 I.C.	備考 REMARKS
				Q'TY/S.No.		
010	1G686-1311-0	バルブ (インレット)	VALVE,INLET	2		
020	1G686-1312-0	バルブ (エキゾースト)	VALVE,EXHAUST	2		
030	14601-1324-0	バルブ スプリング	SPRING,VALVE	4		
040	14601-1333-0	バルブ スプリング リテーナ	RETAINER(VALVE SPRING)	4		
050	14601-1398-0	バルブ スプリング コレット	COLLET,VALVE SPRING	4	SET	
060	16851-1328-0	キャップ (バルブ)	CAP,VALVE	4		
070	11420-1315-0	バルブ ステム シール	SEAL(VALVE STEM)	4		
080	15841-1426-4	ロッカアーム シフト	SHAFT,ROCKER ARM	1		
090	16871-1443-0	ワッシャー (ロッカアーム シャフト)	WASHER	2		
100	15841-9402-2	ワッシャー	WASHER,PLAIN	2		
110	01023-50610	ボルト	BOLT,SEMS	2		
120	1G958-1435-0	ブラケット (ロッカアーム)	BRACKET,ROCKER ARM	2		
130	01754-50640	フランジ ボルト	BOLT,FLANGE	2		
140	----	ブランク	BLANK	-		
150	----	ブランク	BLANK	-		
160	----	ブランク	BLANK	-		
170	05411-00420	スプリング ピン	PIN,SPRING	1		
180	14601-1431-2	ロッカアーム スプリング	SPRING,ROCKER ARM	1		
190	15841-1403-6	ロッカアーム アッシー	ARM,ROCKER,ASSY	4		
200	15841-1423-0	調整ネジ	SCREW,ADJUSTING	4		
210	14601-1424-0	ナット	NUT	4		

\* Add S.No. with 9 characters to complete.

↔ Interchangeable; ≠ not Interchangeable; ← new for old; → old for new

EX: KBTGBHRAG1012ABC



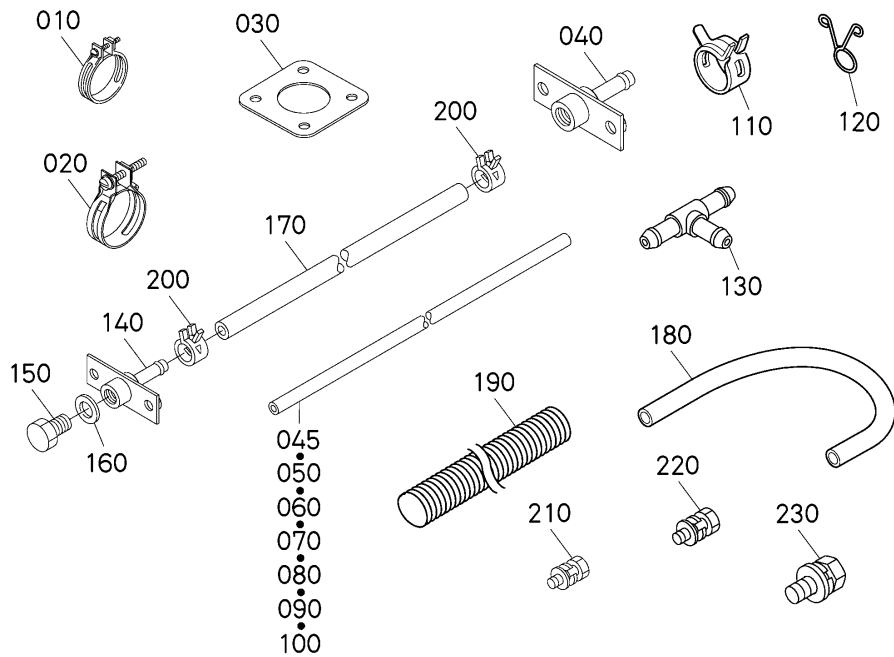








# 080800 付属品・サービス部品 ACCESSORIES AND SERVICE PARTS



1J322-039-10

A: Z482-E4B-DGYB-1

図番 REF.No.	品番 PART No.	部品名称	PART NAME	数量	互換 I.C.	備考 REMARKS
				Q'TY/S.No. A		
010	15221-1172-0	パイプバンド	BAND,PIPE	2		
020	15261-1172-0	パイプバンド	BAND,PIPE	1		
030	15263-1237-0	マフラーパック(NA)	PACKING,MUFFLER	1		
040	1K125-3374-3	クランプ(ドレン)	JOINT,DRAIN PIPE	1		
045	09661-70180	フューエルチューブ	TUBE,FUEL	1		
050	09661-70260	フューエルチューブ	TUBE,FUEL	1		
060	09661-70280	フューエルチューブ	TUBE,FUEL	2		
070	09661-70440	フューエルチューブ	TUBE,FUEL	1		
080	09661-70460	フューエルチューブ	TUBE,FUEL	1		
090	09661-40480	フューエルパイプ	TUBE,FUEL	1		
100	09661-40525	フューエルチューブ	TUBE,FUEL	1		
110	14911-4275-0	パイプクリップ	CLIP,PIPE	10		
120	14971-4275-0	パイプクリップ	CLIP,PIPE	4		
130	3N600-4217-0	コネクタ(ホース)	JOINT,T TYPE	1		
140	15957-3374-5	ドレンパイプジョイント	JOINT,PIPE 2	2		
150	15221-3375-0	プラグ	PLUG	3		
160	6C090-5896-0	ガスケット(ドレン,オイルパン)	GASKET	3		
170	1K362-3321-0	パイプ(オイルドレン)	PIPE,OIL DRAIN	1		
170	17224-3321-0	パイプ(オイルドレン)	PIPE,OIL DRAIN	1		
170	17147-3321-0	ホース(オイルドレン)	HOSE,OIL DRAIN	1		
180	12597-3377-0	ハイチューブ	TUBE	1		
190	17147-3339-0	オイルパイプホースリンク	SPRING,OIL PIPE P/T	1		
200	09318-88185	ホースクランプ(パネキ)	CLAMP,HOSE	6		
210	01135-51020	ボルト	BOLT,W SEMS	3		
220	01135-51025	ボルト	BOLT,W SEMS	8		
230	01135-51030	ボルト	BOLT,W SEMS	8		

\* Add S.No. with 9 characters to complete.

↔ Interchangeable; ≠ not Interchangeable; ← new for old; → old for new

EX:KBTGBHRAG1012ABC





# 品番索引 NUMERICAL INDEX

品番 PART No.	頁 PAGE	図番 REF.No.	品番 PART No.	頁 PAGE	図番 REF.No.	品番 PART No.	頁 PAGE	図番 REF.No.	品番 PART No.	頁 PAGE	図番 REF.No.
E9151-3314-0	4	240	04814-50600	4	200	15261-9301-0	25	100	15841-5606-0	21	050
	5	120	05012-00508	1	090	15261-9402-0	25	170	15841-5611-2	17	060
HH150-3243-0	6	010	05012-00608	9	030	15261-9407-0	25	160	15841-5613-0	21	060
01023-50610	35	110	05012-00814	1	100	15261-9601-0	1	050	15841-5615-0	21	070
01023-50612	2	020	05411-00314	17	130		3	080	15841-5628-0	4	030
	10	070	05411-00318	21	080	15261-9616-0	1	080	15841-5648-0	21	010
	13	140	05411-00420	35	170	15263-1237-0	41	030	15841-5711-2	17	010
01023-50616	23	030	05712-00515	11	130	15263-4201-4	16	080	15841-5721-2	17	020
	24	100		13	050	15264-7411-0	33	010	15841-7292-3	29	030
	29	040	05712-00518	10	050	15321-9626-0	3	050	15841-7296-0	32	050
01023-50618	4	260	07715-00401	10	035	15381-7414-0	25	080	15841-7326-0	29	090
01023-50622	9	080	07715-00801	13	080	15451-9627-0	1	040	15841-7425-0	33	040
	29	110	07715-03207	11	100	15482-7305-2	30	040	15841-9101-0	4	130
	30	080	07715-03211	4	080	15521-9602-0	1	060	15841-9105-0	8	030
01023-50625	36	030	07715-03217	13	100	15521-9603-0	1	070	15841-9150-0	16	040
01023-50635	21	120	08153-06203	13	030		4	020	15841-9151-0	32	030
01023-50638	30	090	09318-88125	5	100	15531-6411-0	25	030	15841-9232-0	16	050
01023-50650	4	120	09318-88185	41	200	15531-7301-4	29	080	15841-9402-2	35	100
	4	270	09318-89030	32	080	15533-2516-2	12	030	15841-9568-4	16	070
	29	050	09318-89039	32	090	15543-8304-2	29	120	15841-9602-0	28	020
01023-50650	36	040	09661-40480	41	090	15601-9665-0	14	090	15841-9665-0	16	110
01023-50680	4	140	09661-40525	41	100		14	100	15841-9666-0	16	130
01023-50690	4	150	09661-70180	41	045		18	050	15841-9810-0	19	100
01123-50814	2	050	09661-70260	41	050	15694-2348-2	9	025	15841-9851-0	19	110
01123-50816	3	030	09661-70280	41	060	15694-2393-2	9	025	15841-9852-0	19	110
01123-50822	12	050	09661-70440	41	070	15694-2394-2	9	025	15841-9853-0	19	110
01123-50825	26	020	09661-70460	41	080	15831-4334-0	22	020	15841-9854-0	19	110
01135-51020	41	210	11420-1315-0	35	070	15841-0454-0	9	110	15841-9855-0	19	110
01135-51025	41	220	11982-7246-0	34	020	15841-0456-2	9	120	15841-9856-0	19	110
01135-51030	41	230	12597-3377-0	41	180	15841-0480-3	9	045	15841-9857-0	19	110
01153-50812	12	070	12691-0704-4	9	100	15841-0481-5	9	050	15841-9858-0	19	110
01153-50865	24	040	14301-4383-0	22	030	15841-0482-3	9	070	15841-9859-0	19	110
01513-50620	37	040	14301-4384-0	22	040	15841-1182-0	36	020	15841-9860-0	19	110
01513-50822	37	060	14601-0345-0	3	110	15841-1354-0	3	090	15841-9861-0	19	110
01754-50612	10	130	14601-1324-0	35	030	15841-1356-0	3	100	15841-9862-0	19	110
	15	020	14601-1333-0	35	040	15841-1403-6	35	190	15841-9863-0	19	110
01754-50616	4	110	14601-1398-0	35	050	15841-1423-0	35	200	15841-9864-0	19	110
	17	030	14601-1424-0	35	210	15841-1426-4	35	080	15841-9865-0	19	110
01754-50620	33	020	14601-1431-2	35	180	15841-1627-0	10	060	15841-9866-0	19	110
01754-50640	35	130	14911-4275-0	16	090	15841-1632-0	13	130	15841-9867-0	19	110
01754-50840	9	020	14911-4275-0	41	110	15841-2325-0	11	160	15841-9868-0	19	110
01754-50865	22	120	14971-4275-0	18	030	15841-2411-0	11	120	15841-9869-0	20	110
02056-50060	17	200		41	120	15841-3693-0	4	070	15841-9870-0	20	110
02156-50080	24	060	15021-3366-0	14	050	15841-4250-2	18	020	15841-9871-0	20	110
02751-50060	32	040	15221-0175-0	3	010	15841-4252-2	18	025	15841-9872-0	20	110
02756-50060	37	050	15221-1172-0	41	010	15841-5132-0	16	100	15841-9873-0	20	110
02761-50040	18	160	15221-3365-0	1	110	15841-5135-0	16	120	15841-9874-0	20	110
03024-50510	5	050	15221-3375-0	41	150	15841-5136-0	18	040	15841-9875-0	20	110
03024-50520	18	130	15221-3901-6	28	010	15841-5323-0	19	110	15841-9876-0	20	110
04013-50080	24	050	15241-3229-0	4	040	15841-5362-2	18	070	15841-9877-0	20	110
04512-50050	21	100	15248-6359-0	40	010	15841-5362-2	20	120	15841-9878-0	20	110
04512-50060	16	060	15248-6370-0	40	030	15841-5385-0	18	110	15841-9879-0	20	110
04512-50080	12	080	15261-0337-0	3	060	15841-5386-0	18	120	15841-9880-0	20	110
	24	080	15261-1172-0	41	020	15841-5409-2	14	010	15841-9881-0	20	110
04612-00170	13	120	15261-2133-0	11	040	15841-5410-0	14	020	15841-9882-0	20	110
04814-00150	4	210	15261-5547-0	13	090	15841-5412-3	14	070	15841-9883-0	20	110
04814-00160	2	040	15261-6415-0	25	140	15841-5422-0	14	040	15841-9884-0	20	110
04814-10070	17	140	15261-6641-0	21	090	15841-5427-0	14	060	15841-9885-0	20	110
04814-10160	17	080	15261-9202-0	14	030	15841-5545-2	13	060	15841-9886-0	20	110
04814-16220	11	180	15261-9203-0	25	150	15841-5569-2	13	070	15841-9887-0	20	110

## 品番索引 NUMERICAL INDEX

品番 PART No.	頁 PAGE	図番 REF.No.	品番 PART No.	頁 PAGE	図番 REF.No.	品番 PART No.	頁 PAGE	図番 REF.No.	品番 PART No.	頁 PAGE	図番 REF.No.
15841-9888-0	20	110	16851-1555-2	10	010	17472-6592-0	25	240	1J001-9677-0	4	250
15841-9889-0	20	110	16851-1621-2	1	140	17472-9301-2	25	190		5	130
15841-9890-0	20	110	16851-2198-2	11	060	17472-9302-0	25	180	1J002-0709-0	9	010
15841-9891-0	20	110	16851-2214-0	11	070	17472-9701-0	24	150	1J018-8981-0	42	010
15841-9892-0	20	110	16851-2301-3	11	090	17548-5101-4	16	010	1J090-0331-0	3	120
15847-7313-2	1	160	16851-3211-0	2	030	17548-5605-5	21	030	1J090-3243-0	6	010
15852-0436-0	9	040	16851-3695-0	4	060	17549-5641-0	21	020	1J090-9101-0	37	030
15852-4250-2	18	010	16851-5115-0	13	040	17561-5701-3	17	170	1J092-2105-0	11	020
15852-6302-3	27	180	16851-5772-4	17	120	17563-1231-0	37	010	1J092-2109-0	11	020
15852-6324-0	27	150	16851-6001-5	15	010	19077-5365-0	18	075	1J092-2111-0	11	010
15852-7334-0	30	060	16851-6556-0	18	150	19077-5365-0	20	130	1J092-2190-0	11	010
15852-7352-3	30	020	16851-7327-0	29	100	19090-1131-0	4	220	1J094-0414-0	4	170
15852-7355-0	30	030	16851-7335-0	29	060	19202-9101-0	17	180	1J094-5421-0	14	080
15852-9331-0	27	190	16851-9626-0	1	020		17	190	1J094-5428-0	14	120
15861-2231-4	11	080	16851-9627-0	1	030	19215-2328-0	11	110	1J094-5435-0	14	065
15861-2297-3	11	080	16852-7428-0	24	130	19215-9916-0	9	060	1J094-5438-0	14	110
15861-2298-3	11	080	16853-2303-3	11	085	19280-5724-0	17	070	1J321-0461-2	12	040
15861-2347-4	11	140	16853-6301-3	26	010	19483-3312-3	4	230	1J321-1162-0	32	070
15861-2348-4	9	105		27	010	1E051-7303-6	30	010	1J321-7206-0	31	010
15861-2386-3	9	105	16853-6303-0	27	140	1E125-0402-3	4	010	1J500-0818-0	42	020
15861-2387-3	9	105	16853-6304-0	27	060	1E125-3502-0	8	010	1K125-3374-3	41	040
15861-2391-3	11	140	16853-6307-0	27	020	1E125-3515-0	8	020	1K125-7240-0	34	010
15861-2392-3	11	140	16853-6308-2	27	100	1E152-0101-5	1	010	1K190-2501-7	12	010
15875-0150-0	2	010	16853-6333-0	27	030	1E391-0304-0	3	040	1K362-3321-0	41	170
15875-2401-5	10	080	16866-5730-2	17	160	1G304-3641-0	7	010	1K571-6401-0	24	010
15875-2425-0	10	120	16866-9201-0	17	100	1G318-1101-2	38	010		25	010
15875-2428-4	10	090	16871-1443-0	35	090	1G318-4301-0	22	010	1K571-6436-0	25	090
15875-2432-0	10	110	16871-2131-0	11	030	1G319-7294-0	32	060	1K571-6477-0	25	130
15875-2437-0	10	100	16871-5300-2	18	060	1G347-1175-0	38	060	31220-1417-0	12	060
15876-7415-2	33	030		19	010	1G460-1602-0	13	010	3N600-4217-0	41	130
15881-2331-0	11	170	16871-5328-0	19	070	1G639-3288-0	4	180	5H632-4251-0	39	030
15881-9103-0	24	140	16871-5390-4	18	055	1G639-5715-0	17	090	66591-5425-0	16	095
15957-3374-5	41	140		19	005	1G657-1147-2	38	040	67211-5547-0	39	020
16001-5209-0	16	020	16871-7343-0	30	070	1G659-1116-0	38	030	67211-7618-0	2	060
16001-5211-0	16	020	16871-9103-0	24	030	1G659-1122-0	38	020	6C040-5541-2	40	020
16001-5212-0	16	025	16871-9105-0	17	040	1G679-6551-2	18	140	6C040-5858-0	31	030
16032-5316-0	19	060	16871-9106-0	16	030	1G686-1311-0	35	010	6C040-8265-0	27	050
16032-5317-0	19	040	16871-9730-0	13	110	1G686-1312-0	35	020	6C040-8267-0	27	070
16032-5323-0	19	030	16873-8843-0	22	070	1G686-5371-0	18	090	6C040-8269-0	27	090
16032-5335-0	19	050	16875-7270-4	29	010	1G686-5372-0	18	100	6C040-8276-0	27	130
16032-9404-0	19	080	16878-5774-2	17	110	1G687-1651-0	10	040	6C040-8279-0	27	170
16241-7337-0	5	020	16878-5792-0	17	150	1G687-2201-0	11	050	6C090-5896-0	41	160
	29	020	17147-3321-0	41	170	1G687-7336-2	29	070	6C140-8275-0	27	120
16259-3290-0	4	190	17147-3339-0	41	190	1G689-1601-0	10	030	6C140-8278-0	27	160
16264-5214-0	23	020	17214-7202-0	31	020	1G689-5216-0	16	025	6C140-8281-0	27	040
16271-4310-0	22	050	17224-3321-0	41	170	1G689-5220-0	16	020	6C140-8282-0	27	080
16271-4356-0	22	100	17331-5919-0	1	120	1G801-0512-0	5	040			
16271-4357-0	22	090		1	130	1G826-9203-2	18	065			
16271-4358-0	22	060	17456-3642-0	7	020		19	020			
16271-4359-0	22	080	17472-6060-6	39	010	1G911-0520-3	5	030			
16271-4393-0	22	110	17472-6404-2	25	040	1G911-9102-2	5	080			
16662-5562-0	21	110	17472-6412-2	25	020	1G957-1450-4	5	010			
16805-7286-0	32	010	17472-6415-0	25	050	1G957-1452-0	5	070			
16805-7287-0	32	020	17472-6429-2	25	110	1G958-1435-0	35	120			
16813-6382-0	12	020	17472-6437-0	24	070	1G959-0555-0	36	015			
16824-6338-0	27	110	17472-6442-0	24	020	1G960-0551-4	5	090			
16851-0404-0	9	095	17472-6460-4	25	220	1G961-5203-0	23	010			
16851-1236-0	37	020	17472-6472-2	25	120	1G962-0413-0	4	100			
16851-1328-0	35	060	17472-6495-0	25	210	1G962-5361-0	19	090			
16851-1511-0	10	020	17472-6590-0	25	230	1G967-1177-3	36	010			

**Kubota**®

[www.kubota.co.jp](http://www.kubota.co.jp)

## 純正部品を使いましょう

---

補修用部品は、安心してご使用いただける純正部品をお買い求めください。  
市販類似品をお使いになりますと機械の不調や、機械の寿命を短くする原因になります。

## 純正アタッチメントを使いましょう

---

純正アタッチメントは一番よくマッチするように研究され、徹底した品質管理のもとで生産・出荷していますので、安心して使っていただけます。  
市販類似品をお使いになりますと、作業能率の低下や機械の寿命を短くする原因になります。

※下表は、部品表編集データで本文(部品表)  
ご注文内容とは、関係ありません。

KALPIS.No.		EDE1000375
BLOCK No.	LINE No.	A(1)
01	01	1J322-19000 Z482-E4B-DGYB-1

